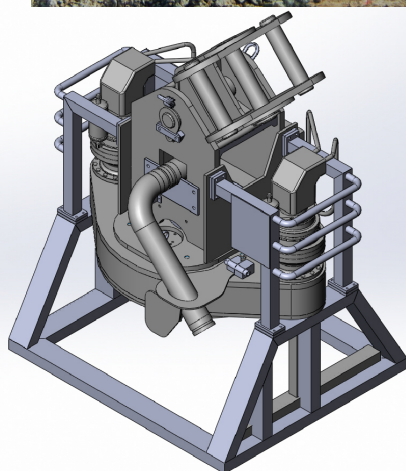
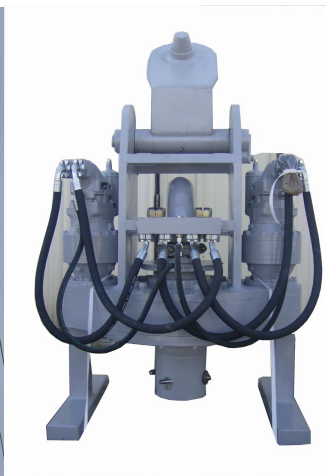
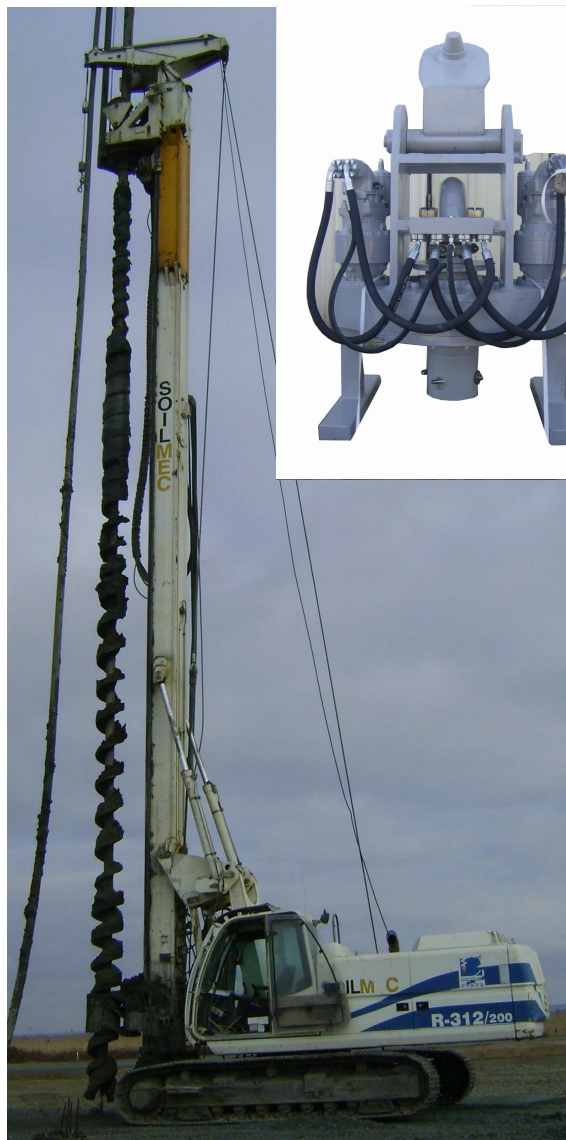


Tables de rotation pour puits et fondations

CEDRIS

Foreuses à tarières creuses et Cardan de suspension sur pelles et mats



Modèle	Type pelle	Pression Max En bar	Débit Max En L/min	Débit pour 15t/min	Pression de service	Couple Nm	Hex
FC 6200	18t à 25t	350	350	250 l/min	220 bar 330 bar	41000 Nm 60000 Nm	4" ou 5"
FC 10200	20t à 30t	350	450	350 l/min	250 bar 350 bar	60000 Nm 85000 Nm	4" ou 5"
FC 16200	20t à 30t	330	450	350 l/min	250 bar 330 bar	77000 Nm 100000 Nm	4" ou 5"

CEDRIS Siège social : 37, rue d'Amsterdam - 75008 PARIS - France

Bureau et atelier : Zone artisanale - 53170 - BAZOUGERS Tel 02 43 02 38 46 Mail : cedris2@orange.fr

S.A.R.L. au capital de 10 000 € - RCS PARIS B391 986 965